

**ООО «НАУЧНО-ПРОИЗВОДСТВЕННОЕ ПРЕДПРИЯТИЕ  
«АСКБ»  
(ООО «НПП «АСКБ»)**

**ОКП 34 5851**

**ПРИБОР ЗАЩИТЫ ПРИ ОБРЫВЕ ФАЗ «ПЗФ1»**

**РУКОВОДСТВО ПО ЭКСПЛУАТАЦИИ**

**ВКАС.421351.002.00.00 РЭ**

**г. Ивантеевка**

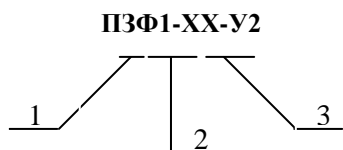
**2016 г.**

Настоящее руководство по эксплуатации объединено с паспортом и предназначено для изучения конструкции прибора защиты при обрыве фаз ПЗФ1 (в дальнейшем ПЗФ), принципа его работы, основных правил эксплуатации, обслуживания, хранения и транспортирования.

Перед эксплуатацией ПЗФ внимательно ознакомьтесь с настоящим руководством по эксплуатации. Оно входит в комплект поставки и должно постоянно находиться с изделием.

Монтаж, наладка и техническое обслуживание должны производиться наладчиком приборов безопасности, аттестованным на право установки и обслуживания данного типа прибора и имеющего группу по электробезопасности не ниже III.

Настоящее руководство распространяется на следующие исполнения прибора:



где

1. Поколение прибора безопасности
2. Исполнение прибора в зависимости от типа измерительного зонда:
  - **00** – зонд 00ДТ-3НЗ – диаметр проводника с изоляцией менее 16мм (диапазон токов от 0,2 до 60А);
  - **01** – зонд 01ДТ-3НЗ – диаметр проводника с изоляцией до 16мм (диапазон токов от 5 до 200А);
  - **02** – зонд 02ДТ-3НЗ – диаметр проводника с изоляцией 17-32мм (диапазон токов от 100 до 1000А).
3. Климатическое исполнение по ГОСТ 15150-69

## **1. Описание и работа**

### **1.1 Назначение изделия**

ПЗФ предназначен для защиты от падения груза и стрелы у кранов с электроприводом при обрыве любой из трех фаз питающей электрической сети, путем выдачи управляющего сигнала для блокирования работы соответствующих механизмов грузоподъемной машины. ПЗФ также предназначен для защиты трехфазных асинхронных электродвигателей (в том числе крановых) мощностью от 1 до 500кВт в системах переменного тока частотой 50Гц и номинальным напряжением 220/380В при следующих аварийных ситуациях:

- обрыв фазы по току;
- обрыв фазы по напряжению;
- нарушение чередования фаз;
- перекос фаз по напряжению.

ПЗФ выполняет функции защиты от аварийных ситуаций возникающих как во внешней питающей сети, так и в цепях защищаемого электрооборудования.

Область применения прибора: грузоподъемные краны с электроприводом (мостовые, козловые, башенные, стреловые, порталные), лифты (после проведения соответствующих испытаний), а также другие машины и механизмы с электроприводом переменного тока.

В дежурном режиме (нагрузка обесточена) ПЗФ обеспечивают контроль параметров по напряжению питающей внешней сети. В рабочем режиме (нагрузка подключена к внешней питающей сети) ПЗФ обеспечивают контроль параметров по току и по напряжению.

ПЗФ применяется в системах управления электродвигателями, включаемых магнитными пускателями или контакторами с катушками на напряжение 220 и 380 В частотой 50Гц.

## **1.2 Технические характеристики**

1.2.1 Электропитание ПЗФ осуществляется от трех фаз переменного тока напряжением 380 В +10%, -20%, частотой 50 Гц +/- 1 Гц.

1.2.2 Условия эксплуатации:

- климатическое исполнение У2 по ГОСТ 15150 с диапазоном рабочих температур от минус 45 до плюс 50 °С; температура хранения от минус 50 до плюс 50 °С;
- относительная влажность до 100% при температуре 25 °С;
- атмосферное давление от 630 до 800 мм рт. ст.;
- окружающая среда невзрывоопасная, не содержащая агрессивных паров и газов в концентрациях, разрушающих материалы ПЗФ.
- отсутствие непосредственного воздействия солнечной радиации.

1.2.3 Номинальная мощность электродвигателя (электропривода грузоподъемной машины) должна находиться в пределах 0,5-500 кВт (рабочий ток от 1 А до 1000 А).

1.2.4 ПЗФ коммутирует встроенным реле электрическую цепь переменного тока от 0,1 до 1,5 А при напряжении 380 В и от 0,1 до 2,5 А при напряжении 220 В.

1.2.5 Длина линии, соединяющей ПЗФ с датчиками тока (ДТ) не должна превышать 30м, при этом сопротивление линии связи должно быть не более 0,5 Ом.

Связь должна быть выполнена витой парой с шагом свивания не более 35мм.

1.2.6 Рабочее положение ПЗФ - любое.

1.2.7 Габаритные размеры и масса компонентов ПЗФ не более указанных в таблице 1.

Таблица 1

Электронный блок ПЗФ ВКАС.421351.002.01.00	
Габаритные размеры, мм	110 x 92 x 70
Масса, кг	0,5
Пульт ПДКУ ВКАС.421351.002.02.00	
Габаритные размеры, мм	65 x 38 x 22
Масса, кг	0,1
Измерительный зонд исполнений 00ДТ-ЗНЗ и 01ДТ-ЗНЗ	
Габаритные размеры, мм	22 x 52 x 52
Масса, кг 3 шт	0,15
Измерительный зонд исполнений 02ДТ-ЗНЗ	
Габаритные размеры, мм	35 x 52 x 75
Масса, кг 3 шт	0,21

### 1.2.8 Основные характеристики

ПЗФ обеспечивает выдачу команд на отключение электродвигателя (исполнительного механизма грузоподъемной машины), или на запрет включения электродвигателя, или другого электрооборудования от внешней питающей сети, и блокирование их от повторного включения, при возникновении и сохранении любой из следующих аварийных ситуаций: обрыв фазы по напряжению, нарушение чередования фаз, перекос фаз и обрыв фазы по току.

Технические параметры ПЗФ соответствуют данным, приведенным в таблице 2.

Таблица 2

Рекомендуемый диапазон рабочих токов, А	1...1000
Число контролируемых фаз	3
Число контролируемых параметров	4
Время срабатывания при обрыве фазы по току и напряжению, сек., не более	1

Чувствительность ПЗФ по току определяется соответствующим типом исполнения измерительных зондов, поставляемых в комплекте по заявке заказчика:

- исполнение 00ДТ-ЗНЗ – чувствительность по току ( $1 +0,1/-0,15$ ) А, рекомендуемый диапазон рабочих токов (1 – 60) А;
- исполнение 01ДТ-ЗНЗ – чувствительность по току ( $5 +0,5/-0,75$ ) А, рекомендуемый диапазон рабочих токов (5 – 200) А;
- исполнение 02ДТ-ЗНЗ – чувствительность по току ( $10 +1/-1,5$ ) А, рекомендуемый диапазон рабочих токов (100 – 1000) А.

1.2.9 Вид работы - непрерывный.

1.2.10 Показатели надежности:

- средний срок службы не менее 10 лет;
- вероятность безотказной работы не менее 0,96 за 1000 часов.

1.2.11 Степень защиты оболочки ПЗФ от попадания пыли и воды - IP42 по ГОСТ 14254.

1.2.12 Активная составляющая мощности, потребляемой ПЗФ, не более 10 ВА.

1.2.13 Класс защиты от поражения электрическим током – II по ГОСТ 12.2.007.

### 1.3 Состав изделия

1.3.1 Конструктивно ПЗФ выполнен в виде электронного блока, выносного пульта ПДКУ и трех измерительных зондов (датчиков тока).

На лицевой стороне корпуса электронного блока размещены светодиодные индикаторы «Сеть» (цвет свечения - зеленый), «Авария», (цвет свечения - красный).

На лицевой стороне корпуса ПДКУ размещены светодиодные индикаторы «Норма» (цвет свечения - зеленый), «Авария», (цвет свечения - красный).

1.3.2 Внешний вид электронного блока, пульта ПДКУ и измерительного зонда приведен в приложении А.

1.3.3 Выбор конкретного исполнения прибора определяется диапазоном токов протекающих в токоведущих проводниках трехфазной нагрузки. Конструктивное же отличие исполнений ПЗФ друг от друга состоит только в типе измерительного зонда (Таблица 3).

Таблица 3

Исполнение ПЗФ	Рекомендуемый диапазон токов, А	Тип измерительного зонда
ПЗФ1-00-У2	от 1 до 60	00ДТ-3НЗ
ПЗФ1-01-У2	от 5 до 200	01ДТ-3НЗ
ПЗФ1-02-У2	от 100 до 1000	02ДТ-3НЗ

1.3.4 Подключение к электронному блоку датчиков тока, элементов внешней схемы и выносного пульта ПДКУ осуществляется с помощью кабельных разъемов, входящих в комплект поставки.

1.3.5 Комплект поставки ПЗФ приведен в таблице 4.

Таблица 4

Наименование	Обозначение	Кол-во	Примечание
Электронный блок ПЗФ	ВКАС.421351.002.01.00	1	
Пульт ПДКУ	ВКАС. 421351.002.02.00	1	
Комплект жгутов	ВКАС. 421351.002.03.00	1	

Продолжение таблицы 4

Пульт имитации аварийных ситуаций ПИАС	ВКАС. 421351.002.04.00	1	Поставляется дополнительно по заявке заказчика
Тара*		1	
Документация			
Прибор защиты при обрыве фаз ПЗФ1. Руководство по эксплуатации.	ВКАС. 421351.002.00.00 РЭ	1	
Переменные данные для исполнений: ПЗФ1-00-У2			
Измерительный зонд **	00ДТ-ЗНЗ	3	
ПЗФ1-01-У2			
Измерительный зонд **	01ДТ-ЗНЗ	3	
ПЗФ1-02-У2			
Измерительный зонд **	02ДТ-ЗНЗ	3	
* - допускается упаковка нескольких ПЗФ в одну тару			
** - покупное изделие			

## 1.4 Устройство и работа

1.4.1 Структурная схема ПЗФ приведена в приложении Б.

1.4.2 Принцип действия прибора основан на контроле наличия тока в каждой из фаз и контроле напряжений в питающей электрической сети.

Информация о наличии тока в каждой из фаз трехфазной нагрузки поступает в виде напряжений квазисинусоидальной формы пропорциональных величине тока в каждой из фаз с измерительных зондов (1) на входы трехканального преобразователя сигналов ПС1 (4). Преобразователь ПС1 формирует управляющие логические сигналы и наличия тока в каждой из фаз (1 – ток есть, 0 – тока нет), которые поступают на вход схемы сравнения (5).

Алгоритм работы ПЗФ построен таким образом, что в дежурном режиме (нагрузка отключена от внешней сети), т.е. ток отсутствует во всех фазах (лог. 0,0,0) и в рабочем режиме (ток присутствует во всех фазах (лог. 1,1,1)) исполнительное реле (6) замкнуто.

При пропадании тока в одной или двух фазах (обрыв фазы по току) кратковременно загораются индикаторы аварийной ситуации на электронном блоке ПЗФ (А1), пульте ПДКУ (7) и размыкается исполнительное реле (6), что приводит к отключению электродвигателя (нагрузки) от внешней питающей сети.

При попытке повторно подключить электродвигатель (нагрузку) к питающей сети при сохранении аварийной ситуации произойдет кратковременное ее подключение с последующим отключением от внешней питающей сети.

Контроль фазных напряжений внешней питающей сети (А,В,С) происходит следующим образом: фазные напряжения А,В и С поступают на вход преобразователя сигналов ПС2 (2) который выполняет контроль правильности чередования фаз, обрыва фаз по напряжению, перекоса фаз и формирует логический управляющий сигнал (0 – соответствует наличию любой из вышеперечисленных аварийных ситуаций, 1 – аварийные ситуации отсутствуют), который поступает на вход схемы сравнения (5).

Алгоритм работы ПЗФ при контроле фазных напряжений следующий: при отсутствии аварийных ситуаций исполнительное реле (6) замкнуто, а при возникновении любой из аварийных ситуаций (обрыв фазы по напряжению, нарушение чередования фаз, перекося фаз) загораются индикаторы аварийной ситуации и размыкается исполнительное реле (6), что приводит к блокировке подключения электродвигателя (нагрузки) к внешней питающей сети в “дежурном” режиме или к отключению нагрузки от внешней питающей сети в “рабочем” режиме.

Индикаторы аварийной ситуации высвечиваются постоянно и повторное подключение нагрузки к внешней питающей сети при сохранении аварийной ситуации невозможно.

#### 1.4.3 ПЗФ обеспечивает в соответствии с таблицей 5:

- индикацию нормального и аварийного режимов работы (в дежурном и рабочем режимах);
- в дежурном режиме (нагрузка обесточена): блокировку подключения электродвигателя (нагрузки) к внешней питающей сети при наличии любой из следующих аварийных ситуаций: обрыв фазы по напряжению, нарушение чередования фаз, перекося фаз;
- в рабочем режиме (нагрузка подключена к внешней питающей сети): отключение с помощью выходного реле электродвигателя, либо исполнительного механизма грузоподъемной машины от внешней питающей сети, а также блокировку их повторного включения при возникновении и сохранении любой из следующих аварийных ситуаций: обрыв фазы по напряжению, нарушение чередования фаз, перекося фаз и обрыв фазы по току.

1.4.4 Подключение ПЗФ для каждого типа крана выполняется по типовой схеме (приложение В): исполнительное реле электронного блока может коммутировать или цепь катушки линейного контактора или цепь катушки контактора электропривода грузоподъемной лебедки.

1.4.5 После устранения аварийной ситуации по напряжению (обрыв фазы по напряжению, перекося фаз, нарушение чередования фаз) происходит самовозврат ПЗФ в состояние готовности к дальнейшему отслеживанию параметров питающей сети.

В “рабочем” режиме, после возникновения аварийной ситуации “обрыв фазы по току” и отключения нагрузки от внешней питающей сети (блокировки

исполнительного механизма грузоподъемной машины) ПЗФ переходит в “дежурный” режим.

Следовательно, после устранения аварийной ситуации при подключении ПЗФ в цепь катушки контактора электропривода грузоподъемной лебедки контактор возвращается в замкнутое состояние и дополнительных действий от крановщика для продолжения работы не требуется, а при подключении ПЗФ в цепь катушки линейного контактора крановщику требуется включить линейный контактор и продолжить работу.

Таблица 5

Текущее состояние электросети, к которой подключен защищаемый объект (нагрузка)	Состояние индикаторов				Выходное реле
	электронный блок ПЗФ		пульт ПДКУ		
	сеть	авария	норма	авария	
<b>Дежурный режим ( нагрузка обесточена)</b>					
Нормальный режим работы (аварийные ситуации отсутствуют)	+	-	+	-	+
Обрыв фазы (А, В или С) по напряжению	+	+	-	+	-
Перекас фаз	+	+	-	+	-
Нарушение чередования фаз	+	+	-	+	-
<b>Рабочий режим ( нагрузка подключена к внешней питающей сети)</b>					
Нормальный режим (аварийные ситуации отсутствуют)	+	-	+	-	+
Обрыв фазы А, В или С по напряжению	+	+	-	+	-
Перекас фаз	+	+	-	+	-
Нарушение чередования фаз	+	+	-	+	-
Обрыв фазы по току	+	+	-	+	-
Обозначение: ( + ) - включено , реле замкнуто; ( - ) - выключено, реле разомкнуто.					

## 1.5 Маркировка и пломбирование

1.5.1 Маркировке подвергаются все входящие в состав ПЗФ элементы.

1.5.1.1 Электронный блок ПЗФ имеет следующую маркировку: товарный знак предприятия-изготовителя, условное обозначение ПЗФ и степени защиты  
 Ред.3 10.11.2016 г. ВКАС.421351.002.00.00 РЭ



ПЗФ по ГОСТ 14254 нанесенные на самоклеющуюся лицевую панель прибора (приложение А), а также: полное обозначение исполнения ПЗФ, заводской номер, дату изготовления, адрес и телефоны предприятия-изготовителя нанесенные на самоклеющийся шильдик, установленный на задней панели прибора.

1.5.1.2 Маркировка исполнения измерительных зондов (датчиков тока) наносится на самоклеющиеся шильдики установленные на боковую поверхность каждого из зондов.

1.5.1.3 Выносной пульт ПДКУ имеет следующую маркировку: товарный знак предприятия-изготовителя и условное обозначение ПДКУ нанесенные на самоклеющийся шильдик установленный на передней панели пульта (приложение А).

### 1.5.2 Пломбирование

1.5.2.1 Пломбируются только электронный блок и дистанционный пульт ПДКУ, входящие в состав ПЗФ. Измерительные зонды (датчики тока) не пломбируются.

Пломба представляет собой самоклеющуюся гарантийную наклейку, которая устанавливается на стык (место соединения) верхней и нижней частей крышек корпуса электронного блока и пульта ПДКУ (приложение А). На лицевой части гарантийной наклейки содержится контрольное изображение (текст) которые при попытке вскрытия защищаемого блока повреждаются. На каждый из блоков устанавливается по две наклейки с противоположных сторон.

1.5.2.2 Пломбирование блоков производится предприятием-изготовителем.

1.5.2.3 Пломбирование отремонтированных электронных блоков ПЗФ производится в соответствии с п. 5.6 настоящего РЭ.

## 2 Требования безопасности

2.1 К обслуживанию ПЗФ допускаются аттестованные наладчики приборов безопасности имеющие отметку в удостоверении о допуске к работе с прибором данного типа, прошедшие технический инструктаж, изучившие инструкцию по монтажу, эксплуатации и техническому обслуживанию, изложенные в настоящем руководстве и имеющие допуск к самостоятельной работе на электроустановках до 1000 В.

2.2 Все работы при монтаже, ремонте и техническом обслуживании в процессе эксплуатации должны выполняться с соблюдением требований безопасности по «Правилам технической эксплуатации электроустановок потребителей» и «Правилам техники безопасности при эксплуатации электроустановок» и должны проводиться в присутствии электромонтажника или другого лица ответственного за электрооборудование грузоподъемного механизма.

2.3 При монтаже ПЗФ и техническом обслуживании в составе крана необходимо руководствоваться:

- Федеральные нормы и правила в области промышленной безопасности «Правила безопасности опасных производственных объектов, на которых используются подъемные сооружения»;

- Безопасность труда в строительстве. Часть 1. Общие требования (СНИП 12-03-2001, приложение Г);
- Процессы производственные. Общие требования безопасности. (ГОСТ 12.3.002);
- Работы погрузочно-разгрузочные. Общие требования безопасности. (ГОСТ 12.3.009);
- Технологическими регламентами по безопасному производству работ с кранами предприятия-владельца крана.

### **3 Использование по назначению**

#### **3.1 Эксплуатационные ограничения**

3.1.1 Ограничение применения ПЗФ определяется его технической характеристикой и содержит:

- ограничения по напряжению питания: ~ 380В, плюс 10 минус 20%, частотой 50Гц;
- ограничения по номинальной мощности электродвигателя (нагрузки): от 0,5 до 500кВт (рабочий ток от 1 до 1000А);
- ограничения по току нагрузки на контактах выходного реле (в цепи переменного тока): от 0,1 до 1,5А при напряжении 380В и от 0,1 до 2,5А при напряжении 220В.

#### **3.2 Подготовка изделия к использованию**

3.2.1 Подготовка ПЗФ к использованию заключается в его осмотре и проверке соответствия ПЗФ по п. 3.1.1 (ограничения применения).

#### **3.3 Монтаж**

3.3.1 Прибор подключается к внешним цепям крана согласно типовой схемы подключения (приложение В) настоящего РЭ: исполнительное реле электронного блока может коммутировать или цепь катушки линейного контактора или цепь катушки контактора электропривода механизма подъема.

При подключении ПЗФ к реальным электроприводам, имеющим отличия от типовой схемы должна быть сохранена идеология подключения заложенная в типовой схеме.

3.3.2 Порядок монтажа ПЗФ следующий:

- Отключить подачу напряжения на главные троллеи или гибкий кабель с помощью автоматического выключателя (рубильника);
- Отключить электрооборудование крана от внешней питающей сети с помощью линейного контактора;

- Установить электронный блок ПЗФ в электрическом шкафу крана, закрепив его в положении удобном для подключения разъемов с внешними проводами;

- Установить выносной пульт ПДКУ в кабине машиниста крана, в месте удобном для наблюдения за индикацией;

- Установить измерительные зонды на токоведущих проводниках идущих к электродвигателю. Как правило, установку проводят на отходящих линиях кабелей после максимальных реле.

ПЗФ может использоваться для защиты как отдельного электропривода грузоподъемного механизма (например, механизма подъема), так и группы электроприводов, но только при условии раздельного включения электродвигателей.

В зависимости от использования прибора через измерительные зонды пропускаются либо провода кабеля отдельного электродвигателя, либо провода отходящих кабелей группы электродвигателей крана.

Способ установки (крепления) измерительных зондов на токоведущие проводники указан на рисунке 1. Примеры установки измерительных зондов на провода различных сечений приведены в приложении Д.

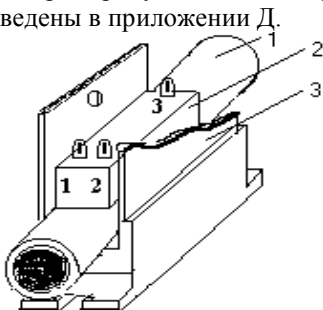


Рисунок 1 - Установка измерительного зонда на токоведущий провод  
где 1 - токоведущий провод,  
2 – чувствительный элемент (ЧЭ),  
3 – экран.

Для закрепления зонда необходимо:

а) К выводам чувствительного элемента ( ЧЭ ) подпаять провода в изоляции рассчитанной на рабочее напряжение электроустановки. Распайку проводов производить на контакты 1 и 3, или 1 и 2, или 2 и 3, в зависимости от величины протекающего тока, и требуемой крутизны характеристики. Перед пайкой провода свить в жгут (витая пара) с шагом свивки не более 35 мм. Длина жгута не должна превышать 30 м.

б) Экраном зонда охватывают токоведущий провод, на поверхность изоляции провода накладываемая измерительной поверхностью ЧЭ, после чего экран через крепежные отверстия стягивается винтом , входящим в комплект поставки зонда.

Примечание – Часто подключение мощного электродвигателя к контактам пускателя (контактора) производится двойным кабелем (по две жилы к каждой фазе), в этом случае достаточно закрепить измерительный зонд на одну жилу в каждой фазе.

- Собрать электрическую схему соединений ПЗФ согласно приложения В. Подключение ПЗФ к фазам внешней питающей сети произвести после рубильника (автоматического выключателя), но до линейного контактора. Схемы распайки жгутов к кабельным разъемам и измерительным зондам приведены в приложении Г.

- Включить внешнюю сеть, не подавая напряжения питания на нагрузку (т.е. не запуская электродвигатель). В этой ситуации на электронный блок ПЗФ поступает только напряжение внешней сети с ЧЭ измерительных зондов информация отсутствует (нагрузка отключена через контакты пускателя KV1). Высвечивается индикатор “Сеть” на электронном блоке ПЗФ, и индикатор «Норма» на ПДКУ, индикаторы «Авария» погашены. (Если при включении внешней сети высвечиваются индикаторы «Авария», а в питающей сети все фазы присутствуют, то необходимо отключить внешнюю сеть и поменять места подключения проводов подводящих напряжение к электронному блоку в любых двух фазах и вновь включить внешнюю сеть).

Прибор ПЗФ находится в “дежурном” режиме.

### **3.4 Проверка функционирования ПЗФ**

3.4.1 Проверка работы ПЗФ производится после его монтажа на кране, при техническом обслуживании, а также при обнаружении каких-либо повреждений прибора.

3.4.2 При подаче напряжения должен загореться зеленый индикатор “Сеть” на электронном блоке ПЗФ и индикатор “Норма” на ПДКУ, индикаторы “Авария” должны быть погашены. Также должны замкнуться контакты выходного реле (проверяется тестером).

Вышеуказанное состояние ПЗФ должно сохраняться и в режиме выполнения рабочих операций, при отсутствии аварийных ситуаций.

3.4.3 Проверка работоспособности ПЗФ при возникновении аварийных ситуаций выполняется в следующем порядке:

3.4.3.1 В дежурном режиме:

В дежурном режиме проверяются параметры ПЗФ по блокировке подключения цепей электродвигателя (нагрузки) к внешней питающей сети при наличии следующих аварийных ситуаций:

- обрыв фазы по напряжению;
- перекос фаз по напряжению (снижение или превышение напряжения в любой из фаз питающей сети относительно номинального значения);
- нарушение чередования фаз.

Возможны два варианта проверки: с использованием ПИАС (поставляется по отдельному заказу) и без использования ПИАС.

а) Вариант 1 (с использованием ПИАС):

Для проверки необходимо отключить внешнюю сеть, и в соответствии со схемой приложения Е (Рисунок Е.1) с помощью кабельных соединителей Х1 в разрыв цепи питания электронного блока подключить пульт имитации аварийных ситуаций ПИАС.

Переключатели пульта установить в следующие положения:

- переключатель «Сеть» - в положение «Выкл»;
- переключатели «ОФУ» (А, Б, С) и «ПФ» – в положение «Вкл»;
- переключатель «ЧФ» – в положение «АБС».

Включить внешнюю сеть, переключатель «Сеть» ПИАС установить в положение «Вкл», ПЗФ переходит в «дежурный» режим.

1) Проверка на обрыв фаз по напряжению

При проверке используются переключатели пульта «ОФУ» (фазы А, В, С – соответственно).

- Установить переключатель пульта (фаза А) в положение «Выкл», на электронном блоке ПЗФ и на ПДКУ должны высветиться индикаторы «Авария», индикатор «Норма» на ПДКУ должен погаснуть;

- Нажать кнопку «Пуск» (S1) в цепи управления электроприводом (рукоятку контроллера перевести в положение «Подъем»), подключение электродвигателя (нагрузки) к внешней питающей сети через контакты пускателя KV1 в цепи управления электроприводом не должно происходить.

- Переключатель пульта (фаза А) установить в положение «Вкл», индикаторы аварийной сигнализации должны погаснуть, а на ПДКУ должен высветиться индикатор «Норма».

Повторить поочередно проверку при отключении фаз В и С, соблюдая ту же последовательность операций, что и при проверке на обрыв фазы А.

По окончании проверки переключатели пульта «ОФУ» установить в положение «Вкл».

2) Проверка по перекосу фаз

- Переключатель пульта «ПФ» установить в положение «Выкл». На электронном блоке ПЗФ и на ПДКУ должны высветиться индикаторы «Авария», индикатор «Норма» на ПДКУ должен погаснуть;

- Нажать кнопку «Пуск» (S1) в цепи управления электроприводом (рукоятку контроллера перевести в положение «Подъем»), подключение электродвигателя (нагрузки) к внешней питающей сети через контакты пускателя KV1 в цепи управления электроприводом не должно происходить.

- Переключатель пульта «ПФ» установить в положение «Вкл», индикаторы аварийной сигнализации должны погаснуть, а на ПДКУ должен высветиться индикатор «Норма».

3) Проверка при нарушении правильности чередования фаз

- Переключатель пульта «Сеть» установить в положение «Выкл». Переключатель пульта «ЧФ» установить в положение «ВАС».

- Переключатель пульта «Сеть» установить в положение «Вкл», на электронном блоке ПЗФ и на ПДКУ должны высветиться индикаторы «Авария», индикатор «Норма» на ПДКУ должен погаснуть.

- Нажать кнопку «Пуск» (S1) в цепи управления электроприводом (рукоятку контроллера перевести в положение «Подъем»), подключение электродвигателя (нагрузки) к внешней питающей сети через контакты пускателя KV1 в цепи управления электроприводом не должно происходить.

- Переключатель пульта «Сеть» установить в положение «Выкл»;

- Переключатель пульта «ЧФ» - установить в положение «АВС»;

- Переключатель пульта «Сеть» установить в положение «Вкл», индикаторы аварийной сигнализации электронного блока ПЗФ и ПДКУ должны находиться в погашенном состоянии, высвечивается индикатор «Сеть» на электронном блоке ПЗФ и индикатор «Норма» на ПДКУ.

После окончания проверки восстановить схему соединений согласно приложения В.

б) Вариант 2 (без использования ПИАС):

- Создание аварийной ситуации проводится путем отключения ПЗФ от одной из фаз внешней питающей сети (обрыв по напряжению) или изменения порядка подключения (нарушение чередования фаз). После создания аварийной ситуации и подключения внешнего питающего напряжения на электронном блоке ПЗФ и на ПДКУ должны высветиться индикаторы «Авария», индикатор «Норма» на ПДКУ должен погаснуть.

- Нажать кнопку «Пуск» (S1) в цепи управления электроприводом (рукоятку контроллера перевести в положение «Подъем»), подключение электродвигателя (нагрузки) к внешней питающей сети через контакты пускателя KV1 в цепи управления электроприводом не должно происходить.

- Устранить аварийную ситуацию и подать питающее напряжение. Индикаторы аварийной ситуации должны погаснуть, а на ПДКУ должен высветиться индикатор «Норма».

#### 3.4.3.2 Проверка параметров ПЗФ в «рабочем» режиме

В «рабочем» режиме нагрузки проверяются параметры ПЗФ по срабатыванию при возникновении аварийной ситуации - обрыв фазы по току.

При нажатии кнопки «Пуск» (S1) в цепи управления электроприводом и переводе рукоятки контроллера в режим подъема (опускания) груза, ПЗФ переходит из «дежурного» режима в «рабочий», нагрузка (электропривод грузоподъемного механизма) через контакты пускателя KV1 в цепи управления электроприводом подключается к внешней питающей сети.

а) Проверка на обрыв фазы по току

- Ослабить крепление ЧЭ и извлечь его из полости измерительного зонда в любой из фаз;

- Нажать кнопку «Пуск» (S1) в цепи управления электроприводом (рукоятку контроллера перевести в положение «Подъем»), произойдет кратковременное подключение электродвигателя к питающей сети и отключение его за время

не превышающее 1 с, кратковременно высветятся индикаторы «Авария», после чего электронный блок перейдет в дежурный режим;

- Зафиксировать ЧЭ в полости экрана, нажать кнопку «Пуск» в цепи управления электроприводом (рукоятку контроллера перевести в положение «Подъем»), двигатель должен запуститься. Проверить функционирование грузоподъемного механизма на холостом ходу.

Аналогичным образом проверить срабатывание ПЗФ при обрыве по току двух других фаз.

3.4.4 Проверить функционирование ПЗФ в составе крана при его номинальной грузоподъемной нагрузке в режимах подъема и опускания груза. Методы проверки по п. 3.4.3.1 в «дежурном» режиме и по п. 3.4.3.2 в «рабочем» режиме.

**В целях соблюдения безопасности, при проверке ПЗФ в «рабочем» режиме, высота подъема груза в момент имитации аварийной ситуации не должна превышать 1 м от уровня земли (или от плоскости его нахождения в момент начала транспортировки).**

3.4.5 При положительных результатах проверки в разделе 11 настоящего руководства по эксплуатации делается запись об установке ПЗФ на кран.

### **3.5 Настройка порога срабатывания**

3.5.1 В случаях, когда невозможно подключить измерительные зонды к токоведущим проводом электродвигателя, их подключают к шинам питания сразу за линейным контактором. Также, часто встречаются краны, у которых одна из фаз питания общая. В таких случаях прибор ПЗФ может начать реагировать на включение перемещения тележки, включение отопления, освещения и других потребителей тока, что повлечёт ложные срабатывания защиты.

3.5.2 Настройка порога срабатывания производится после монтажа прибора по п. 3.3.

3.5.3 Настройте порог срабатывания первого измерительного зонда.

3.5.3.1 Ослабьте крепления всех ЧЭ и извлеките два любых из измерительных зондов, оставив настраиваемый измерительный зонд на контролируемом проводнике.

3.5.3.2 Включите потребители тока, которые не должны контролировать прибором. Если загорелся индикатор «Авария», то необходимо уменьшить чувствительность измерительного зонда, увеличив зазор между ЧЭ зонда и контролируемым проводом (п. 3.5.7) до прекращения срабатывания прибора и перехода в состояние «Норма».

3.5.3.3 Выключите потребители тока и включите привод контролируемого электродвигателя. Должна сработать защита с индикацией «Авария». Если этого не происходит, то надо уменьшить зазор до срабатывания.

3.5.3.4 Проверьте настройку прибора по п.3.5.3.2, на ПДКУ должен гореть индикатор «Норма».

3.5.4 Закрепите второй измерительный зонд на контролируемом проводе и проведите настройку аналогично настройке первого измерительного зонда (п.п. 3.5.3.2-3.5.3.4).

3.5.5 Закрепите третий измерительный зонд на контролируемом проводе и проведите настройку аналогично настройке первого измерительного зонда (п.п. 3.5.3.2-3.5.3.4).

3.5.6 Проверьте настройку прибора, включая различные потребители тока, например, электродвигатели грузоподъемных лебёдок, перемещения тележки, моста и другие. Прибор должен быть в состоянии «Норма», в противном случае необходимо провести настройку снова.

3.5.7 Методы изменения чувствительности измерительного зонда:

3.5.7.1. Распайка проводов на контактах ЧЭ:

- 1 и 3 соответствует максимальной чувствительности;
- 1 и 2 дает снижение чувствительности до 2/3 максимальной;
- 2 и 3 дает снижение чувствительности до 1/3 максимальной.

3.5.7.2 Увеличение зазора между ЧЭ и токоведущим проводом (приводит к снижению чувствительности):

- ослабьте винт крепления и переместите ЧЭ на требуемое расстояние от токоведущего проводника;
- расположите между ЧЭ и токоведущим проводом пластину из диэлектрического немагнитного материала (оргстекло, резина, ПВХ и т.п.) требуемой толщины и зафиксируйте ЧЭ в экране.

3.5.7.3 Размещение за токоведущим проводом между пластинами экрана стальной пластины толщиной около 1мм. Этот метод можно применить для увеличения чувствительности, если ток в контролируемом проводе недостаточен для срабатывания прибора.

## **3.6 Эксплуатационное сопровождение**

3.6.1 Для безопасной эксплуатации грузоподъемного механизма потребителю ПЗФ необходимо выполнять следующие требования:

- сохранять пломбы предприятия-изготовителя или организации, выполнившей пусконаладочные или ремонтные работы. Представитель организации, производивший монтаж, наладку и ремонт ПЗФ должен сделать отметку в соответствующей таблице настоящего РЭ; своевременно и в полном объеме проводить проверку и техническое обслуживание ПЗФ;

- не эксплуатировать грузоподъемный механизм и провести диагностику и ремонт ПЗФ или линии связи в следующих случаях:

- а) при нарушении пломб или повреждении любой из составных частей ПЗФ;
- б) при обнаружении неисправностей во время работы или при проведении технического обслуживания ПЗФ.

При нарушении пломб или повреждении прибора в период его гарантийного срока эксплуатации по вине потребителя, изготовитель не несет ответственности.  
Ред.3 10.11.2016 г. ВКАС.421351.002.00.00 РЭ



ственность за правильность его функционирования и вся ответственность за безопасную эксплуатацию грузоподъемного механизма ложиться на потребителя ПЗФ.

3.6.2 При преднамеренном отключении ПЗФ должна производиться запись в эксплуатационных документах на грузоподъемную машину и в руководстве по эксплуатации ПЗФ лицами, ответственными за техническое состояние и безопасную эксплуатацию крана.

3.6.3 ПЗФ не содержит источников опасности для обслуживающего персонала.

3.6.4 При определении причины неисправности необходимо выключить питание прибора, а затем произвести его включение.

3.6.5 Перечень основных неисправностей и способы их устранения приведены в таблице 6.

Таблица 6

<b>Признак Неисправности</b>	<b>Дополнительные признаки</b>	<b>Возможные причины</b>	<b>Способы устранения</b>
1. При включении питания индикатор «Сеть» не светится	1. Сетевое напряжение присутствует.	1. Обрыв кабеля питания. 2. Неисправен электронный блок ПЗФ.	1. Устранить обрыв 2. Отремонтировать электронный блок*
2. Светится индикатор «Авария»	1. Обрыва фаз (по току и по напряжению) нет. 2. Перекос фаз в норме. 3. Чередование фаз в норме.	1. Неисправен один из датчиков. 2. Плохой контакт между датчиком тока и токонесущим проводом. 3. Обрыв кабеля связи «датчик-блок» 4. Отсутствует контакт в месте подсоединения фазных напряжений к жгуту ПЗФ в силовом шкафу крана. 5. Неисправен электронный блок ПЗФ.	1. Заменить датчик.** 2. Плотно присоединить датчик тока к токонесущему проводу. 3. Устранить обрыв. 4. Зачистить контакт 5. Отремонтировать электронный блок *
3. Светятся одновременно индикаторы “Авария” и “Норма” на ПДКУ		1. Неисправен электронный блок 2. Неисправен пульт ПДКУ	1. Отремонтировать электронный блок* 2. Отремонтировать пульт ПДКУ*

Продолжение таблицы 6

4. Индикация электронного блока ПЗФ соответствует текущему состоянию электрической сети, а индикация пульта ПДКУ либо не соответствует индикации электронного блока, либо отсутствует		1. Обрыв или плохой контакт между электронным блоком и пультом ПДКУ 2. Неисправен пульт ПДКУ	1. Устранить обрыв, зачистить контакт 2. Отремонтировать пульт ПДКУ*
4. Двигатель механизма подъема не включается.	1. Индикатор «Авария» не светится.	Нет сигнала разрешения с исполнительного реле	Проверить замыкание контактов исполнительного реле (ЗК-ПК), в случае неисправности отремонтировать электронный блок ПЗФ *
5. Двигатель механизма подъема включается.	1. Индикатор «Авария» светится.	Нет сигнала запрета с исполнительного реле	Проверить замыкание контактов исполнительного реле (ЗК-ПК), в случае неисправности отремонтировать электронный блок ПЗФ*
Примечание: 1. * - ремонт производится в соответствии с разделом 5 настоящего РЭ предприятием-изготовителем или специализированной организацией указанной в п. 3.6.6. Остальные работы по диагностике и ремонту ПЗФ или линии связи должны производиться аттестованным наладчиком приборов безопасности 2 уровня имеющим запись в удостоверении о допуске к работе с прибором данного типа. 2. ** - измерительные зонды являются взаимозаменяемыми, неремонтопригодными изделиями.			

3.6.6 Перечень предприятий осуществляющих эксплуатационное сопровождение ПЗФ:

- 1) ООО «НПП «АСКБ» 141281, Московская область, г. Ивантеевка, Саторный проезд, д. 1, тел.: (495) 993-47-51, 993-47-52 факс: (495) 993-47-53
- 2) ООО «НТЦ Строймашавтоматизация» г. Москва, Волоколамское шоссе, д. 73, тел: (495) 490-47-96, 780-35-67, 780-35-68
- 3) ООО ИТЦ «НЭП-Сервис», 607188, Нижегородская обл., г.Саров, ул.Бессарабенко, д. 12, к. 24, тел: (83130) 3-59-49, факс: (83130) 7-75-81

## 4 Техническое обслуживание

### 4.1 Общие указания

Техническое обслуживание (ТО) прибора ПЗФ обеспечивает постоянную его готовность к эксплуатации, безопасность работы крана.

Установленная настоящим руководством периодичность обслуживания ПЗФ должна соблюдаться при любых условиях эксплуатации и в любое время года.

Техническое обслуживание ПЗФ рекомендуется проводить одновременно с техническим обслуживанием крана.

При техническом обслуживании необходимо соблюдать меры безопасности, предусмотренные при проведении технического обслуживания крана.

### 4.2 Виды технического обслуживания

Техническое обслуживание ПЗФ в зависимости от периодичности и объема работ подразделяется на следующие виды:

- ежесменное ТО (ЕО);
- периодическое техническое обслуживание (ТО-1, ТО-2);
- сезонное ТО (СО);
- техническое обслуживание при консервации и транспортировании крана.

### 4.3 Порядок технического обслуживания

#### 4.3.1 Ежесменное техническое обслуживание.

Ежесменное техническое обслуживание проводится машинистом крана (крановщиком) перед началом работы.

Перечень при ежесменном техническом обслуживании приведен в таблице 7.

Таблица 7

<b>Содержание работ и методика их проведения</b>	<b>Технические требования</b>	<b>Приборы и материалы для выполнения работ</b>
Проверьте отсутствие внешних повреждений и наличие пломб. Очистите блоки ПЗФ от грязи и пыли.	Повреждения не допускаются	Ветошь
Включите питание устройства	Должны загореться индикаторы “Норма” на ПДКУ и “Сеть” на электронном блоке ПЗФ. Индикаторы “Авария” на ПДКУ и электронном блоке должны быть погашены.	Визуально

#### 4.3.2 Периодическое техническое обслуживание.

Периодическое техническое обслуживание выполняется при проведении технического обслуживания крана (ТО-1, ТО-2) и выполняется аттестованным наладчиком имеющим запись в удостоверении о допуске к работе с прибором данного типа. Перечень работ указан в таблице 8.

Таблица 8

<b>Содержание работ и методика их проведения</b>	<b>Технические требования</b>	<b>Приборы и материалы для выполнения работ</b>
Выполните работы ЕО		
Проверьте надежность подсоединения жгутов ПЗФ к соответствующим клеммам силового шкафа крана.	Ослабление соединений, коррозия не допускаются.	Ветошь, бумага наждачная, отвертка, спирт технический 10мл.
Проверьте надежность присоединения разъемов межблочных соединений, а также надежность крепления измерительных зондов на токонесущих проводниках.	Ослабление соединений, коррозия не допускаются.	Ветошь, бумага наждачная, отвертка, спирт технический 10мл.
Проверьте функционирование ПЗФ с помощью ПИАС в соответствии с п.п. 3.4.3.1 и 3.4.3.2		отвертка, пульт ПИАС (при наличии)

#### 4.3.3 Сезонное техническое обслуживание (СО).

СО проводится при подготовке к зимнему и летнему сезону эксплуатации крана, а также после каждого демонтажа или монтажа крана и выполняется аттестованным наладчиком имеющим запись в удостоверении о допуске к работе с прибором данного типа.

Перечень работ при сезонном ТО приведен в таблице 9.

Таблица 9

<b>Содержание работ и методика их проведения</b>	<b>Технические требования</b>	<b>Приборы, инструмент и материалы для выполнения работ</b>
Протрите ветошью блоки и датчики ПЗФ	Блоки и датчики должны быть чистыми	Ветошь
Протрите спиртом контакты разъемов	Контакты должны быть чистыми	Ветошь, спирт 10 мл
Выполните работы ТО		

4.3.4 Техническое обслуживание при консервации и транспортировании крана.

Данное техническое обслуживание проводится аттестованным наладчиком приборов безопасности имеющим запись в удостоверении о допуске к работе с прибором данного типа при перевозке крана на новое место работы (ОТ), а также перед длительным хранением в складских условиях или в составе грузоподъемного крана и перед вводом в работу после консервации (КО).

При проведении ОТ необходимо закрепить все жгуты ПЗФ в положение исключающее их повреждение, заизолировать все разъемы жгутов водонепроницаемым материалом (с целью исключения попадания в них грязи и воды).

При длительном хранении рекомендуется электронный блок ПЗФ хранить в отапливаемом помещении.

## **5 Ремонт изделия**

5.1 ПЗФ относится к группе 2, виду 1 по ГОСТ 27.003 и является однофункциональным, восстанавливаемым, ремонтпригодным изделием, за исключением измерительных зондов (датчиков тока).

Измерительные зонды являются взаимозаменяемыми, неремонтпригодными изделиями и при выходе из строя подлежат замене.

5.2 Диагностика ПЗФ, ремонт линий связи и замена измерительных зондов на грузоподъемной машине должны производиться аттестованным наладчиком 2 уровня имеющим запись в удостоверении о допуске к работе с прибором данного типа.

5.3 Ремонт электронного блока ПЗФ, пульта ПДКУ и замена неисправных измерительных зондов в период гарантийного срока эксплуатации производится за свой счет предприятие-изготовитель ООО “НПП “АСКБ” (141281, Московская область, г. Ивантеевка, Санаторный проезд, д. 1, тел.: (495) 993-47-51, 993-47-52 факс: (495) 993-47-53) при соблюдении потребителем условий и требований указанных в разделе 7 настоящего руководства. В противном случае ремонт и замена ПЗФ производится за счет потребителя.

5.4 Послегарантийный ремонт электронного блока ПЗФ, пульта ПДКУ и замена неисправных измерительных зондов производится предприятием-изготовителем или специализированными организациями, в соответствии с ремонтной документацией на ПЗФ.

5.5 Перечень специализированных организаций приведен в п. 3.6.6 настоящего РЭ.

5.6 После проведенного ремонта предприятие-изготовитель или специализированная организация выполнившая ремонт ПЗФ производит пломбировку отремонтированных блоков и делает запись в соответствующем разделе настоящего РЭ.

5.7 При отправке изделия в адрес предприятия-изготовителя упаковка должна исключать возможность механического повреждения его при транспортировке. К изделию должен быть приложен точный почтовый адрес отправителя.

## **6 Транспортирование и хранение**

6.1 ПЗФ в упаковке изготовителя транспортируют на любые расстояния автомобильным и железнодорожным транспортом (в закрытых транспортных средствах), авиационным транспортом (в герметизированных отсеках), водным транспортом (в трюмах судов).

6.2 Размещение и крепление транспортной тары с упакованными ПЗФ в транспортных средствах должно обеспечивать ее устойчивое положение и не допускать перемещения во время транспортирования.

При транспортировании должна быть обеспечена защита транспортной тары с упакованными изделиями от непосредственного воздействия атмосферных осадков и солнечного излучения.

6.3 Комплект поставки прибора в транспортной таре изготовителя допускается хранить в течение 6 месяцев при следующих условиях: в закрытых сухих помещениях с естественной вентиляцией по ГОСТ 15150-69 по 1-3 группам.

6.4 Не допускается хранить ПЗФ совместно с испаряющимися жидкостями, кислотами и другими веществами, которые могут вызвать коррозию.

## **7 Гарантии изготовителя**

7.1 Срок хранения (без переконсервации) в упаковке завода-изготовителя в складских помещениях 6 месяцев со дня отгрузки.

7.2 Гарантийный срок эксплуатации – 18 месяцев со дня ввода ПЗФ в эксплуатацию в составе крана, но не позднее 24 месяцев со дня отгрузки изделия потребителю.

7.3 Дата ввода в эксплуатацию должна быть отмечена в разделе 11 настоящего РЭ. При отсутствии такой отметки гарантийный срок – 18 месяцев со дня отгрузки потребителю.

7.4 Изготовитель гарантирует соответствие ПЗФ требованиям ТУ при соблюдении потребителем условий монтажа, эксплуатации, технического обслуживания, хранения и транспортирования, установленных эксплуатационной документацией.

7.5 Изготовитель не несет гарантийных обязательств в случае отказа ПЗФ, если:

- в РЭ отсутствует знак предприятия-изготовителя;
- при предъявлении претензий не предъявлено РЭ на ПЗФ;
- ПЗФ подвергался не предусмотренным эксплуатационной документацией разборкам или другим вмешательствам в конструкцию.

## **8 Утилизация**

8.1 При утилизации должны быть отделены цветные металлы: провода, разъемы. Остальные элементы ПЗФ являются ломом черных металлов.

## 9 Свидетельство о приемке

9.1 Прибор защиты при обрыве фаз ПЗФ1 - \_\_\_\_ заводской №\_\_\_\_  
изготовлен и принят в соответствии с требованиями ТУ 3458-002-73063132-06,  
действующей технической документацией и признан годным для эксплуатации.

Дата изготовления \_\_\_\_\_

Начальник ОТК

М.П.

\_\_\_\_\_ (подпись)

\_\_\_\_\_ (расшифровка подписи)

Руководитель предприятия

М.П.

\_\_\_\_\_ (подпись)

\_\_\_\_\_ (расшифровка подписи)

## 10 Свидетельство об отгрузке

10.1 Прибор защиты при обрыве фаз ПЗФ1 - \_\_\_\_ заводской №\_\_\_\_  
упакован и отгружен в комплектности, указанной в п. 1.3.5 настоящего РЭ.

Дата отгрузки \_\_\_\_\_

Отгрузку произвел

М.П.

\_\_\_\_\_ (подпись)

\_\_\_\_\_ (расшифровка подписи)

## 11 Свидетельство об установке на кран

11.1 Прибор защиты при обрыве фаз ПЗФ1 - \_\_\_ заводской № \_\_\_\_\_  
Установлен на кран \_\_\_\_\_ заводской № \_\_\_\_\_  
Год выпуска \_\_\_\_\_ Предприятие-изготовитель \_\_\_\_\_  
Дата установки \_\_\_\_\_  
Наименование организации, проводившей установку \_\_\_\_\_  
\_\_\_\_\_

Подпись лица, проводившего установку ПЗФ:

\_\_\_\_\_ (подпись)

\_\_\_\_\_ (расшифровка подписи)

М.П. Удостоверение № \_\_\_\_\_

## 12 Движение изделия в эксплуатации

Дата установки	Где установлено	Дата снятия	Наработка		Причина снятия	Подпись лица, проводившего установку (снятие)
			с начала эксплуатации	после последн. ремонта		



### 13 Краткие записи о произведенном ремонте

13.1 Прибор защиты при обрыве фаз ПЗФ1 - \_\_\_\_ заводской № \_\_\_\_  
Изготовлен ООО «НПП АСКБ» Дата изготовления \_\_\_\_\_  
Наработка с начала эксплуатации \_\_\_\_\_  
Наработка после последнего ремонта \_\_\_\_\_  
Причина поступления в ремонт \_\_\_\_\_  
Сведения о произведенном ремонте \_\_\_\_\_  
Гарантийный срок после ремонта установлен в течении \_\_\_\_ месяцев, в том числе срок хранения \_\_\_\_ месяцев.

Исполнитель ремонта гарантирует соответствие изделия требованиям технических условий ТУ 3458-002-73063132-06 при соблюдении потребителем требований действующей эксплуатационной документации.

Начальник ОТК \_\_\_\_\_  
(подпись) (расшифровка подписи) (дата)

Руководитель \_\_\_\_\_  
предприятия (подпись) (расшифровка подписи) (дата)

М.П.

13.2 Прибор защиты при обрыве фаз ПЗФ1 - \_\_\_\_ заводской № \_\_\_\_  
Изготовлен ООО «НПП АСКБ» Дата изготовления \_\_\_\_\_  
Наработка с начала эксплуатации \_\_\_\_\_  
Наработка после последнего ремонта \_\_\_\_\_  
Причина поступления в ремонт \_\_\_\_\_  
Сведения о произведенном ремонте \_\_\_\_\_  
Гарантийный срок после ремонта установлен в течении \_\_\_\_ месяцев, в том числе срок хранения \_\_\_\_ месяцев.

Исполнитель ремонта гарантирует соответствие изделия требованиям технических условий ТУ 3458-002-73063132-06 при соблюдении потребителем требований действующей эксплуатационной документации.

Начальник ОТК \_\_\_\_\_  
(подпись) (расшифровка подписи) (дата)

Руководитель \_\_\_\_\_  
предприятия (подпись) (расшифровка подписи) (дата)

М.П.

## Приложение А

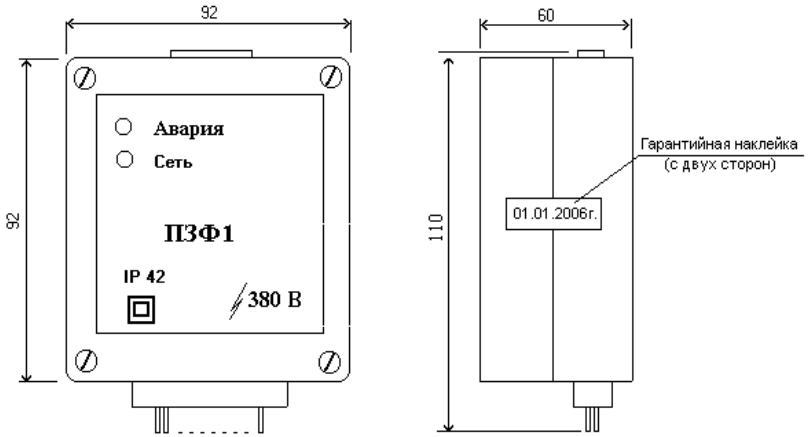


Рисунок А.1 – Общий вид электронного блока ПЗФ

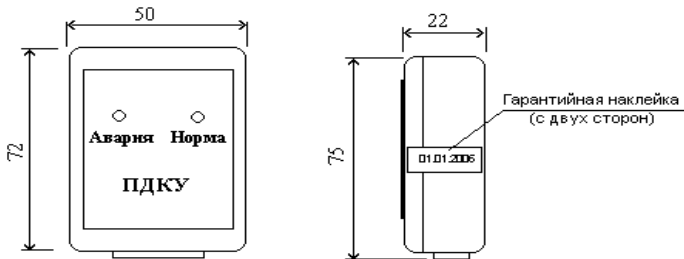


Рисунок А.2 - Общий вид ПДКУ

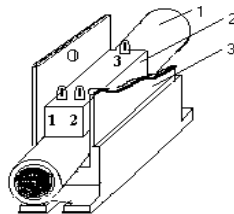


Рисунок А.3 - Общий вид измерительного зонда 00ДТ-3НЗ и 01ДТ-3НЗ

## Приложение Б

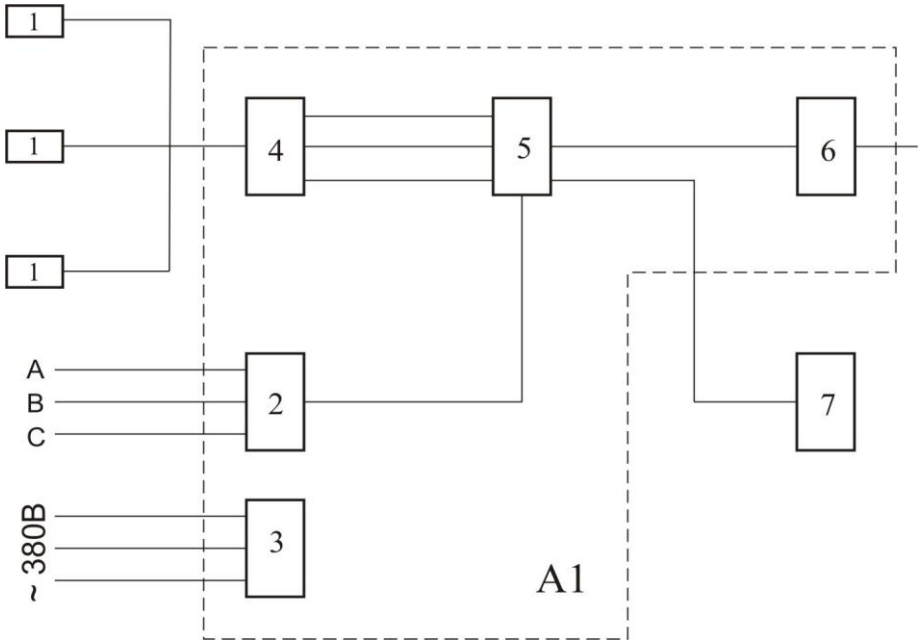


Рисунок Б.1 - структурная схема ПЗФ

- 1 – измерительные зонды (датчики тока);
- 2 – преобразователь сигнала ПС2 (канал контроля напряжений);
- 3 – встроенный блок питания;
- 4 – трехканальный преобразователь сигнала ПС1;
- 5 – схема сравнения;
- 6 – исполнительное реле;
- 7 – выносной пульт дистанционного контроля ПДКУ;
- A1 – электронный блок ПЗФ.

## Приложение В

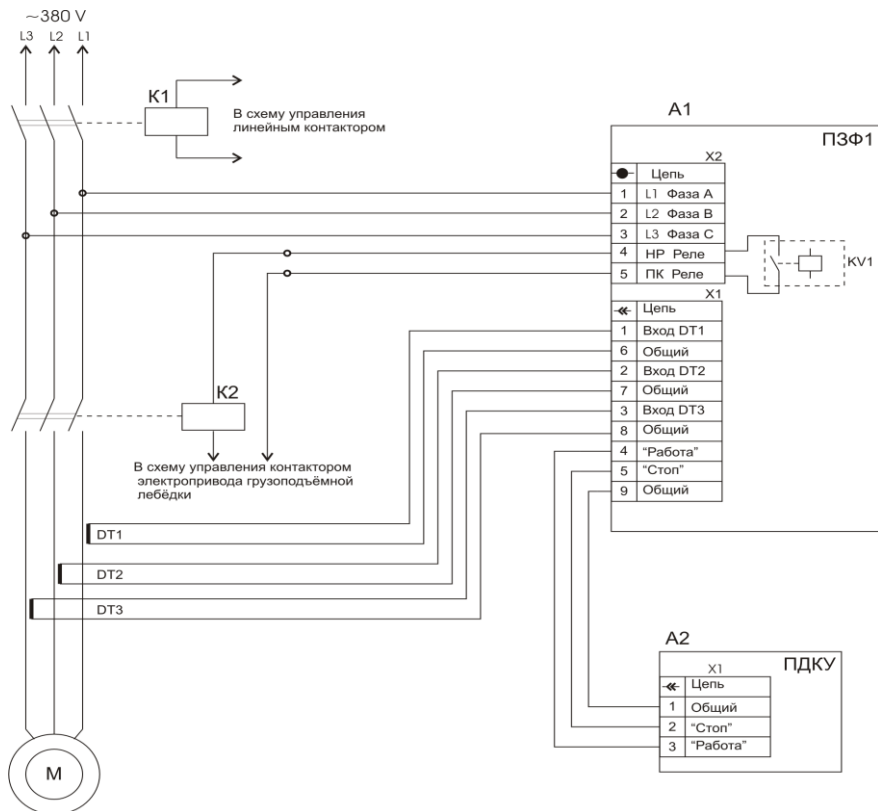


Рисунок В.1 – Типовая схема подключения ПЗФ1 к объекту защиты

А1 – электронный блок ПЗФ1,

А2 – пульт ПДКУ.

DT1,DT2,DT3 – измерительные зонды,

К1 – контактор линейный,

К2 – контактор электропривода грузоподъемной лебёдки,

М – электродвигатель,

### Внимание:

- соблюдайте ограничения по току нагрузки на контактах выходного реле KV1 (п 3.1.1), и, при необходимости, устанавливайте промежуточное реле (поставляется по отдельному заказу);

- при троллейном питании подключение контактов выходного реле KV1 в цепь катушки линейного контактора **запрещено**.

## Приложение Г

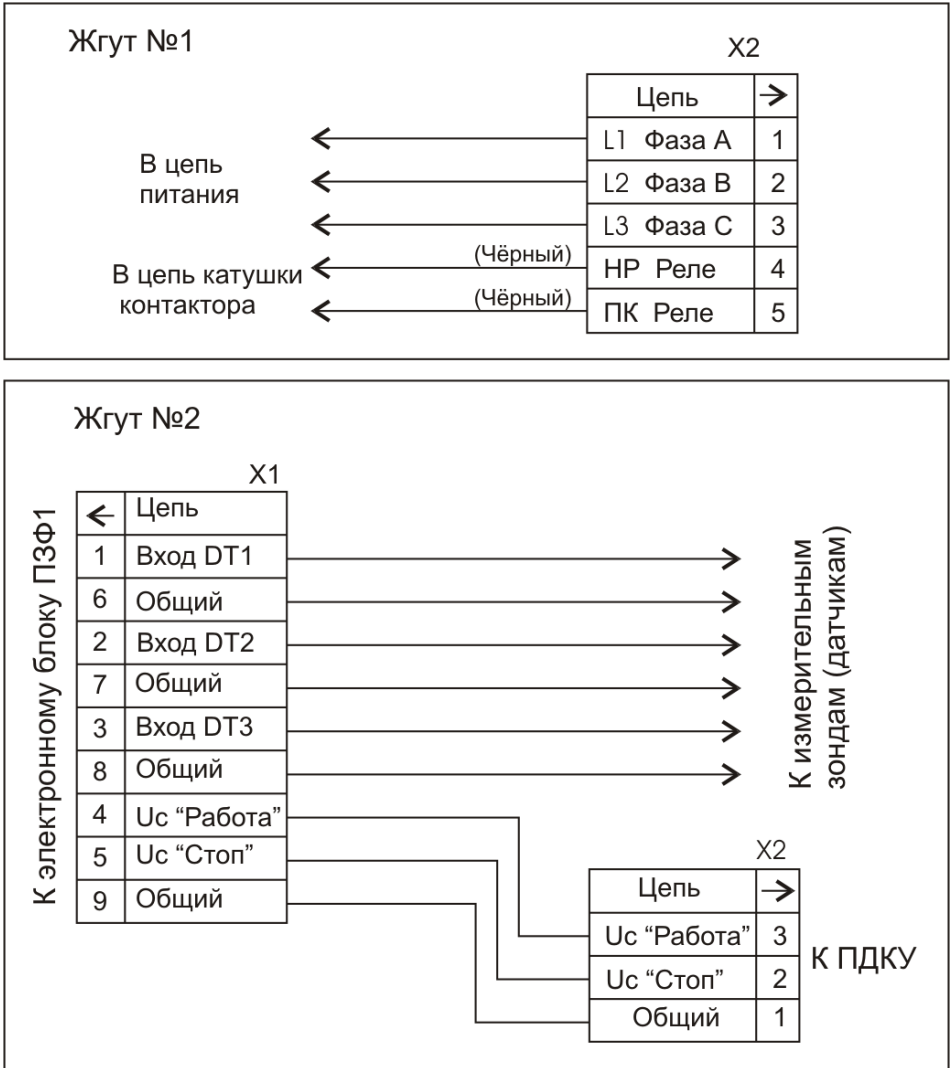


Рисунок Г.1 - Схема распайки жгутов для подключения ПЗФ к цепям управления электроприводом грузоподъемного механизма

## Приложение Д

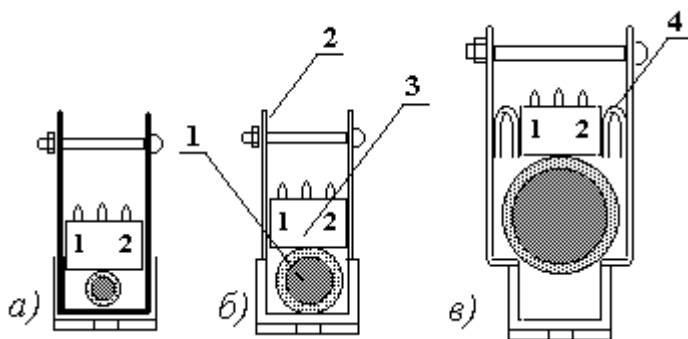


Рисунок Д.1 - Примеры установки измерительных зондов на токоведущие проводники различных сечений:

- 1 – токоведущий проводник,
- 2 – экран,
- 3 – чувствительный элемент датчика тока (ЧЭ),
- 4 – промежуточный экран;

а) зонд 00ДТ-3НЗ, диаметр проводника с изоляцией менее 16 мм, диапазон контролируемых токов (0,2 – 60) А;

б) зонд 01ДТ-3НЗ, диаметр проводника с изоляцией до 16 мм, диапазон контролируемых токов (5 – 200) А;

в) зонд 02ДТ-3НЗ, диаметр проводника с изоляцией 17-32 мм, диапазон контролируемых токов (100 – 1000) А.

## Приложение Е

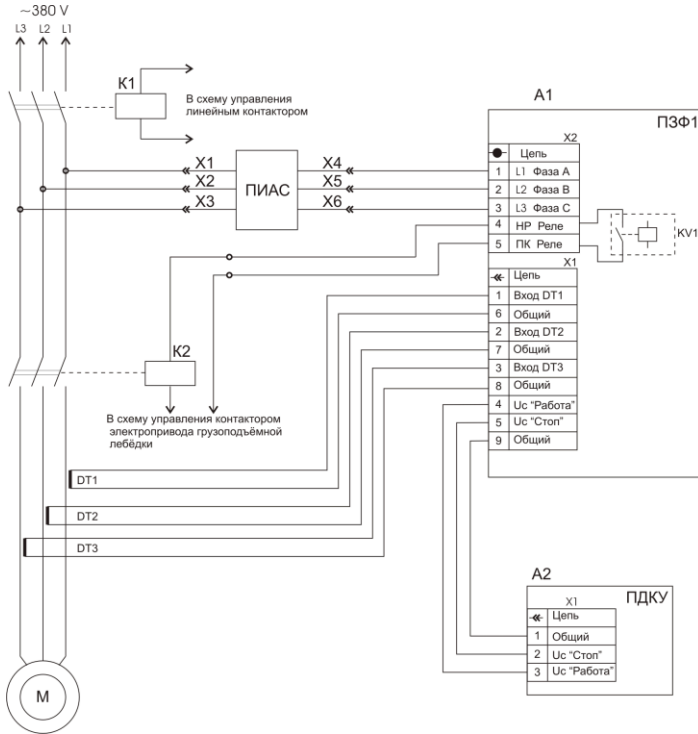


Рисунок Е.1 – Схема проверки ПЗФ в составе крана с использованием пульта имитации аварийных ситуаций ПИАС

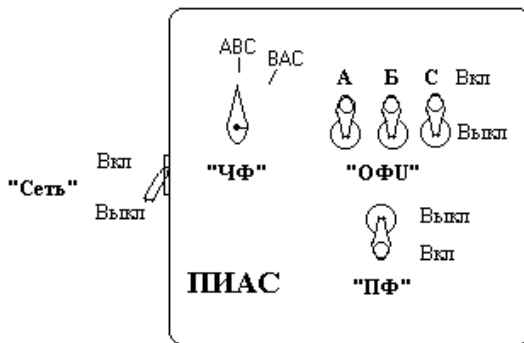


Рисунок Е.2 - Передняя панель ПИАС с элементами управления